

Додаток №1
до Договору про нестандартне
приєднання до електричних мереж
систем розподілу «під ключ»
№ КСР-00-20-0314 від 20.05.2020 р.
Відділ з приєднань до електричних мереж
ПрАТ «Київобленерго»
Адреса: 04136, м. Київ, вул. Стеценка, 1-А
На запит №С1205206589 від 12.05.2020 року

Дата видачі 20.05.2020 р.

**ТЕХНІЧНІ УМОВИ НЕСТАНДАРТНОГО ПРИЄДНАННЯ № КСР-00-20-0314
до електричних мереж електроустановок**

**Житловий комплекс з приміщеннями обслуговування, Товариство з обмеженою відповідальністю
«НОВИЙ ДІМ КВАРТАЛ».**

(назва об'єкта та повне найменування/прізвище, ім'я, по батькові замовника)

1. Місце розташування об'єкта Замовника: **Київська область, Обухівський район, м. Обухів (кадастровий номер земельної ділянки 3223110100:01:017:0004).**

Функціональне призначення об'єкта: **Житло.**

Прогнозований рік введення об'єкта в експлуатацію: **2021 р.**

2. Існуюча дозволена (приєднана) потужність згідно з договором про розподіл електричної енергії (користування електричною енергією): - кВт.

I категорія - кВт,

II категорія - кВт,

III категорія - кВт.

3. Величина максимального розрахункового (прогнозного) навантаження з урахуванням існуючої дозволеної (приєднаної) потужності: **1100 кВт.**

I категорія - кВт,

II категорія **1100** кВт,

III категорія - кВт.

Встановлена потужність електронагрівальних установок:

- електроопалення - кВт,

- електроплити - кВт,

- гаряче водопостачання - кВт.

Графік введення потужностей по рокам:

Рік введення потужності	Величина максимального розрахункового (прогнозного) навантаження з урахуванням існуючої дозволеної (приєднаної) потужності, кВт	Категорія надійності електропостачання		
		I	II	III
2021	1100	-	1100	-

4. Джерело електропостачання: **ПС 110/35/10 кВ "Обухів", I та II с.ш. РУ-10 кВ.**

(диспетчерська назва лінії електропередачі, підстанції)

номер: **визначити проєктом.**

(опори, коміртки)

5. Точка забезпечення потужності: **на натяжних ізолюючих підвісках, встановлених на лінійному порталі зі сторони ПЛ-110 кВ "Обухів-ТнТЕС".**

(диспетчерська назва лінії електропередачі, підстанції)

номер: **визначити проєктом.**

(опори або обладнання)

6. Точка приєднання: **на вихідних клеммах комутаційних апаратів в РУ-0,4 кВ ОЗП-10/0,4 кВ, що проєктується.**

(диспетчерська назва лінії електропередачі, підстанції)

номер: **визначити проєктом.**

(опори, коміртки)

Напруга приєднання: **0,4 кВ; (трифазна схема приєднання).**

7. Розрахункове значення струму короткого замикання в точці приєднання електроустановки Замовника або вихідні дані для його розрахунку: **визначити проєктом.**

8. Прогнозні межі балансової належності та експлуатаційної відповідальності встановлюються в точці приєднання електроустановки.

І. Вимоги до електроустановок Замовника.

1. Для одержання потужності на об'єкті Замовника від точки приєднання до об'єкта Замовника необхідно виконати:

1.1. Вимоги до проектування та будівництва, реконструкції та/або технічного переоснащення електричних мереж внутрішнього електрозабезпечення електроустановок замовника (у межах земельної ділянки замовника) та технічного узгодження електроустановок Замовника та ОСР:

Внутрішнє електропостачання об'єктів виконати згідно проєкту.

Проектну документацію розробити відповідно до вимог ДБН В.2.5.-23:2010 з урахуванням виду житла та рівня його електрифікації.

Для електропостачання об'єктів передбачити встановлення ввідно-розподільчих пристроїв (ВРП) 0,4 кВ об'єктів. Встановити окремі ВРП-0,4 кВ для нежитлових та житлових приміщень.

Конструкцією ВРП-0,4 кВ передбачити можливість встановлення загальнобудинкових приладів обліку на їх вводах.

У разі наявності в будинку декількох відокремлених у адміністративно-господарському віданні споживачів, у кожного з них рекомендовано встановити самостійний ВП-0,4 кВ або ВРП-0,4 кВ, які можуть живитися від загального ВРП-0,4 кВ чи ГРЩ-0,4 кВ.

З різних секцій шин РУ-0,4 кВ ОЗТП-10/0,4 кВ, що проєктується, запроектувати та побудувати необхідну кількість КЛ-0,4 кВ до ВРП-0,4 кВ об'єктів. Технічні параметри КЛ-0,4 кВ визначити проєктом.

1.2. Вимоги до електричних мереж резервного живлення, у тому числі виділення відповідного електрообладнання на окремі резервні лінії живлення для збереження електропостачання цього електрообладнання у разі виникнення дефіциту потужності в об'єднаній енергосистемі:

Мережі 0,4 кВ розробити проєктом з урахуванням категорійності струмоприймачів з улаштуванням пристрою АВР-0,4 кВ або перекидного рубильника безпосередньо біля відповідальних струмоприймачів.

1.3. Вимоги до безпеки електропостачання:

Підключення електроустановок буде здійснено за умови дотримання Правил охорони електричних мереж.

Захисні заходи безпеки електроустановок виконати відповідно до вимог ПУЕ і вимог «Правил будови електроустановок. Електрообладнання спеціальних електроустановок». НПАОП 40.1-1.32.01 (ДНАОП 0.00-1.32-01).

1.4. Вимоги до компенсації реактивної потужності: *передбачити заходи з дотримання нульового перетоку реактивної потужності для електроустановок потужністю 50 кВт і вище (крім населення).*

1.5. Вимоги до ізоляції, захисту від перенапруги: *номінальні струми розчіплювачів автоматичних вимикачів прийняти згідно розрахунків.*

1.6. Вимоги до електропостачання приладів та пристроїв, які використовуються для будівництва та реконструкції об'єктів електромереж: *не вимагається*

1.7. Рекомендації щодо використання типових проєктів електрозабезпечення електроустановок: *згідно діючих типових рішень.*

1.8. Рекомендації щодо регулювання добового графіка навантаження: *не вимагається.*

2. Додаткові вимоги та умови:

2.1. Установлення засобів вимірювальної техніки для контролю якості електричної енергії (заповнюються за згодою Замовника): *не вимагається.*

2.2. Вимоги до автоматичного частотного розвантаження (АЧР), системної протиаварійної автоматики (СПА): *не вимагається.*

2.3. Вимоги до релейного захисту й автоматики, компенсації струмів однофазного замикання в мережах з ізольованою нейтраллю тощо: *не вимагається.*

2.4. Вимоги до телемеханіки та зв'язку: *не вимагається.*

2.5. Специфічні вимоги щодо живлення електроустановок замовника, які стосуються резервного живлення, допустимості паралельної роботи елементів електричної мережі: *не вимагається.*

2.6. Вимоги щодо влаштування вузла комерційного обліку:

При розробці проєкту виконати умови «Рекомендацій щодо влаштування вузлів обліку електричної енергії ПрАТ «Київобленерго» з урахуванням глави 1.5 ПУЕ, розділів V та VI Кодексу комерційного обліку електричної енергії, затвердженого Постановою НКРЕКП від 14.03.2018 №311, розділу 11 ДБН В.2.5.-23-2010 «Проектування електрообладнання об'єктів цивільного призначення».

* Перелік рекомендацій щодо технічних характеристик засобів обліку та їх типів знаходиться на офіційному сайті ПрАТ «Київобленерго».

II. Вимоги до електроустановок ОСР

1. Для одержання потужності в точці приєднання проєктна документація від точки забезпечення потужності до точки приєднання має передбачати:

1.1. Вимоги до електромереж основного та резервного живлення:

Проектується ОСР:

- реконструкція ПС 110/35/10 кВ "Обухів", відповідно до плану перспективного розвитку;
- встановлення двох комірок 10 кВ з вакуумними вимикачами 10 кВ із комплектами ОПН-10 на I секції шин РУ-10 кВ ПС 110/35/10 кВ "Обухів". Обсяги реконструкції, пов'язаної зі встановленням додаткових комірок, визначити проєктом. Комплектацію комірок визначити проєктом з прив'язкою до існуючого обладнання.

Технічний облік електроенергії в комірках 10 кВ, що проєктуються на ПС 110/35/10 кВ "Обухів" об'єднати в існуючу систему АСКОВЕ.

Перелік рекомендацій щодо технічних характеристик засобів обліку та їх типів знаходиться на офіційному сайті ПрАТ «Київобленерго»;

- у разі необхідності, реконструкція існуючої комірки 10 кВ №27 на II с.ш. РУ-10 кВ ПС 110/35/10 кВ "Обухів". Обсяги реконструкції визначити проєктом;

- перезаведення ЛЕП-10 кВ Л-78 "ТП-23" з існуючої комірки 10 кВ №27 II с.ш. РУ-10 кВ ПС 110/35/10 кВ "Обухів" на проєктну комірку 10 кВ на I с.ш. РУ-10 кВ ПС 110/35/10 кВ "Обухів". Необхідні обсяги реконструкції ЛЕП-10 кВ Л-78 "ТП-23", пов'язані із перезаведенням, визначити проєктом;

- будівництво на земельній ділянці замовника закритої трансформаторної підстанції 10/0,4 кВ з розширеним РУ-10 кВ опорного типу (ОЗТП-10/0,4 кВ) з трансформаторами необхідної потужності, цегляного або залізобетонного виконання відповідно до проєктного рішення з секціонуванням мереж 10 та 0,4 кВ. Розміри будівельної частини РУ-10 кВ ОЗТП-10/0,4 кВ визначити проєктом з можливістю встановлення не менше як 8 лінійних комірок на кожну секцію шин. До комплектації передбачити необхідну кількість комірок. Комірки укомплектувати вакуумними вимикачами з комплектами ОПН-10. Безпосереднє місце будівництва ОЗТП-10/0,4 кВ, що проєктуються, визначити проєктом;

- будівництво КЛ-10 кВ від різних секцій шин РУ-10 кВ ПС 110/35/10 кВ "Обухів" до різних секцій шин РУ-10 кВ ОЗТП-10/0,4 кВ, що проєктується. Технічні параметри КЛ-10 кВ визначити проєктом. Переріз струмопровідних жил КЛ-10 кВ визначити проєктом але не менше 240 мм²;

- в РУ-0,4 кВ ОЗТП-10/0,4 кВ, що проєктується, установити необхідну кількість комутаційних апаратів 0,4 кВ. Тип та параметри комутаційних апаратів визначити проєктом.

1.2. Вимоги до релейного захисту й автоматики, компенсації струмів однофазного замикання в мережах з ізольованою нейтраллю тощо:

Проектується ОСР:

- релейний захист присідань 10 кВ в РУ-10 кВ ПС 110/35/10 кВ "Обухів", виконати на мікропроцесорних реле МРЗС-05 або аналог, дуговий захист на фототиристорах. Виконати розрахунок уставок релейного захисту. По результатах розрахунку вибрати трансформатор струму;

- релейний захист проєктних комірок в ОЗТП-10/0,4 кВ, що проєктується, виконати на мікропроцесорних реле МРСЗ-05 або аналог дуговий захист на фототиристорах. Виконати розрахунок уставок та наладку релейного захисту. По результатах розрахунку вибрати трансформатори струму.

1.3. Вимоги до телемеханіки та зв'язку:

Проектується ОСР:

- присідання нових комірок 10 кВ в РУ-10 кВ ПС 110/35/10 кВ "Обухів" до існуючої системи телемеханіки в обсязі: ТУ, ТВ, ТС. Виконати всі необхідні вимірювання і випробування. Типи приладів телемеханіки та обсяги телемеханізації погодити з службою ЗДТУ ПрАТ «Київобленерго». Забезпечити телесигналізацією демонтажу пристроїв РЗА та ВВ проєктних комірок;

- телемеханізація ОЗТП-10/0,4 кВ, що проєктується, в обсязі: ТУ, ТВ, ТС. Виконати всі необхідні вимірювання і випробування. Типи приладів телемеханіки та обсяги телемеханізації погодити з службою ЗДТУ ПрАТ «Київобленерго». Забезпечити телесигналізацією демонтажу пристроїв РЗА та ВВ проєктної комірки. Присідання комірок 10 кВ до існуючої системи телемеханіки в обсязі: ТУ, ТВ, ТС. Виконати всі необхідні вимірювання і випробування. Типи приладів телемеханіки та обсяги телемеханізації погодити з службою ЗДТУ ПрАТ «Київобленерго». Забезпечити телесигналізацією демонтажу пристроїв РЗА та ВВ проєктної комірки.

1.4. Вимоги до ізоляції, захисту від перенапруги:

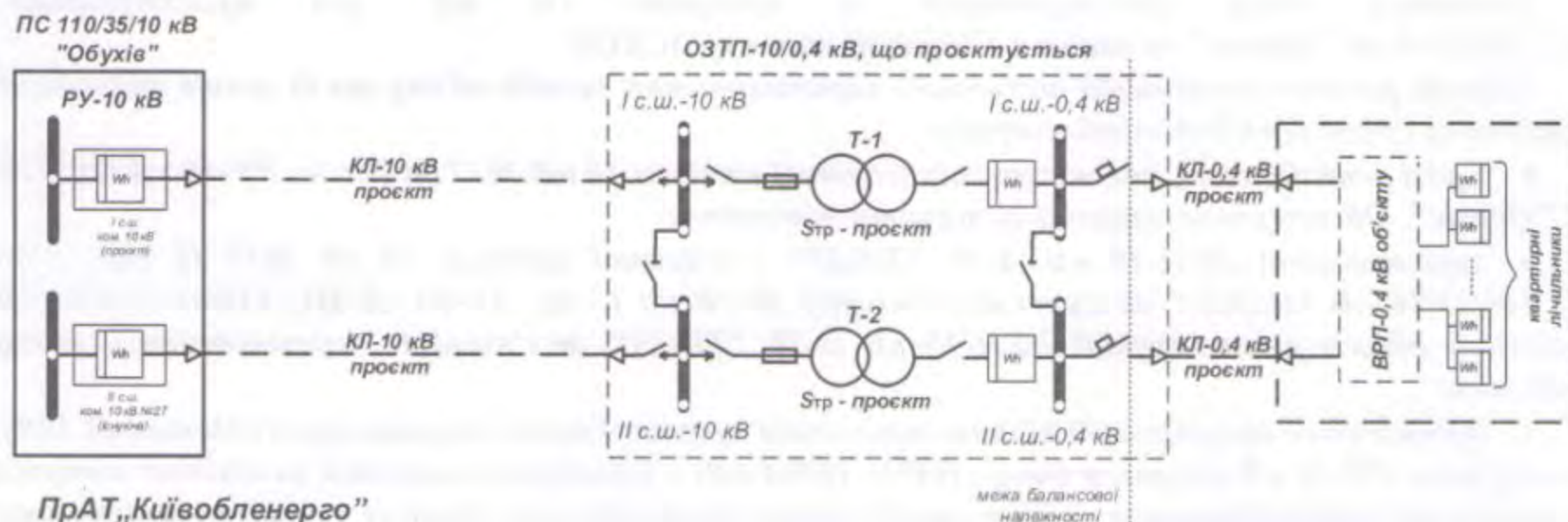
Проектується ОСР:

• *розрахунок смісних струмів на шинах 10 кВ ПС 110/35/10 кВ "Обухів". В разі необхідності виконати необхідний обсяг робіт по їх компенсації.*

1.5. Вимоги чинних нормативно-технічних документів у частині забезпечення критеріїв видачі/споживання електричної потужності (мають містити обґрунтування включення таких вимог та посилання на відповідні чинні документи): *не вимагається.*

2. Найближча точка в існуючих мережах оператора системи розподілу, від якої відповідно до норм проектування може бути забезпечена потреба Замовника в заявленій потужності: *на натяжних ізолюючих підвісках, встановлених на лінійному порталі зі сторони ПЛ-110 кВ "Обухів-ТпТЕС".*

2.1. Технічна характеристика ділянки електричної мережі наведена на схемі, що додається:




Підключення електроустановок Замовника до електричних мереж буде можливе, за умови наявності пропускної спроможності системи розподілу (ПС 110/35/10 кВ "Обухів"), достатньої для забезпечення замовленої потужності (пункт 11.1.5 та 11.3.14 Кодексу систем розподілу).

ОСР:

ПрАТ «Київобленерго»
08132, Київська обл.,
Киево-Святошинський район,
м. Вишневе, вул. Київська, 2-Б,
IBAN UA123348511000000002600393563
в АТ «Перший український
міжнародний банк»
Код ЄДРПОУ 23243188
ІПН № 232431810368
тел.: (044) 494-43-20

Керівник департаменту з технічних
прислужень:


Пушняк А.В.
" 20 " 06 2020 р.

М.П.
Примітки:

1. Замовник має право письмово звернутися до органу виконавчої влади, що реалізує державну політику нагляду (контролю) в галузі електроенергетики, щодо технічної обґрунтованості вимог технічних умов на приєднання та отримати відповідний висновок.
2. ТУ № К-00-17-0047 від 01.02.2017 р., які є невід'ємним додатком до Договору про приєднання до електричних мереж № К-00-17-0047 від 13.03.2017 р., вважати такими, що втратили чинність.
3. ТУ № КСР-00-19-0464 від 09.09.2019 р., які є невід'ємним додатком до Договору про приєднання до електричних мереж системи розподілу № КСР-00-19-0464, вважати такими, що не набули чинності.

Замовник:

ТОВ «НОВИЙ ДІМ КВАРТАЛ»
08700, Київська обл., м. Обухів,
вул. Миру, буд. 9-А
Р/р 26005053155828 в філії
КБ ПАТ «Приват Банк»
МФО 321842
Код ЄДРПОУ 35470943


Кірейчук В.М.
" 20 " 06 2020 р.